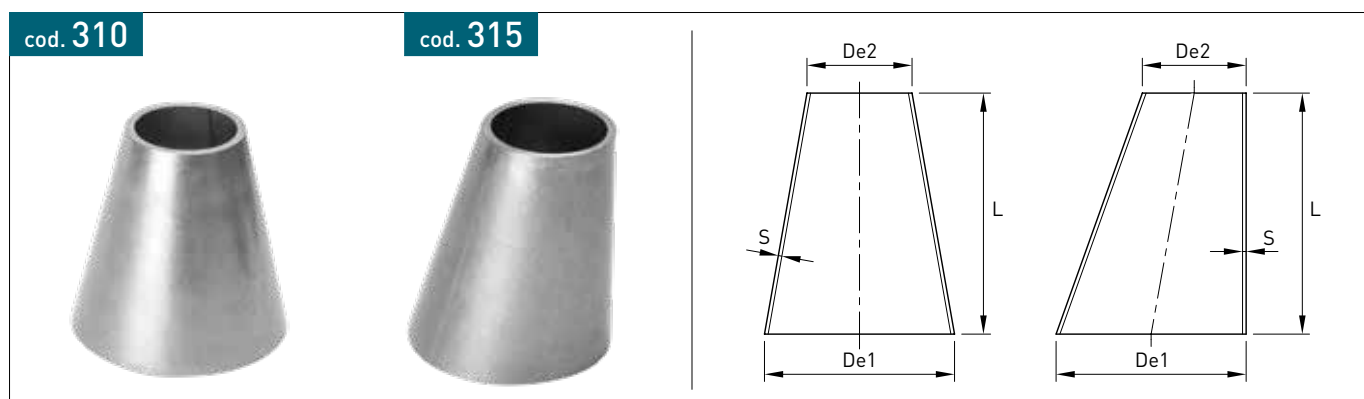


Riduzione concentrica ISO/METRICA

Riduzione eccentrica ISO

Norme: EN10253

Materiale: Aisi 304L EN 1.4307 - Aisi 316L EN 1.4404



DN1	DN1 inch	De1 mm	DN2	DN2 inch	De2 mm	L mm	Stock		Peso kg	
							spessore (S)		spessore (S)	
							2,00 mm	3,00 mm	2,00 mm	3,00 mm
10	3/8"	17,2	8	1/4"	13,7	26	D	N	0,02	-
15	1/2"	21,3	8	1/4"	13,7	28	D	N	0,02	-
			10	3/8"	17,2		D	N	0,03	-
20	3/4"	26,9	8	1/4"	13,7	38	D	N	0,03	-
			10	3/8"	17,2		D	N	0,04	-
			15	1/2"	21,3		D	D	0,04	0,05
25	1"	33,7	10	3/8"	17,2	51	D	D	0,05	0,06
			15	1/2"	21,3		D	D	0,06	0,08
			20	3/4"	26,9		D	D	0,06	0,09
32	1 1/4"	42,4	15	1/2"	21,3	51	D	D	0,08	0,12
			20	3/4"	26,9		D	D	0,09	0,13
			25	1"	33,7		D	D	0,10	0,15
40	1 1/2"	48,3	15	1/2"	21,3	64	D	D	0,11	0,17
			20	3/4"	26,9		D	D	0,12	0,18
			25	1"	33,7		D	D	0,13	0,20
			32	1 1/4"	42,4		D	D	0,15	0,22
50	2"	60,3	15	1/2"	21,3	76	D	D	0,16	0,23
			20	3/4"	26,9		D	D	0,17	0,25
			25	1"	33,7		D	D	0,18	0,27
			32	1 1/4"	42,4		D	D	0,20	0,29
			40	1 1/2"	48,3		D	D	0,20	0,31
65	2 1/2"	76,1	20	3/4"	26,9	89	D	D	0,23	0,34
			25	1"	33,7		D	D	0,25	0,37
			32	1 1/4"	42,4		D	D	0,26	0,39
			40	1 1/2"	48,3		D	D	0,28	0,41
			50	2"	60,3		D	D	0,30	0,46
80	3"	88,9	25	1"	33,7	89	D	D	0,27	0,41
			32	1 1/4"	42,4		D	D	0,29	0,44
			40	1 1/2"	48,3		D	D	0,30	0,46
			50	2"	60,3		D	D	0,33	0,50
			65	2 1/2"	76,1		D	D	0,37	0,55

continua →

DN1	DN1 inch	De1 mm	DN2	DN2 inch	De2 mm	L mm	Stock		Peso kg	
							spessore (S)		spessore (S)	
							2,00 mm	3,00 mm	2,00 mm	3,00 mm
90	31/2"	101,6	50	2"	60,3	98	D	R	-	-
			65	2 1/2"	76,1		D	R	-	-
			80	3"	88,9		D	R	-	-
100	4"	114,3	25	1"	33,7	102	D	D	0,37	0,57
			32	1 1/4"	42,4		D	D	0,40	0,60
			40	1 1/2"	48,3		D	D	0,42	0,62
			50	2"	60,3		D	D	0,44	0,67
			65	2 1/2"	76,1		D	D	0,49	0,73
			80	3"	88,9		D	D	0,52	0,78
125	5"	139,7	50	2"	60,3	127	D	D	0,64	0,96
			65	2 1/2"	76,1		D	D	0,69	1,03
			80	3"	88,9		D	D	0,73	1,10
			100	4"	114,3		D	D	0,81	1,21
150	6"	168,3	50	2"	60,3	140	D	D	0,80	1,28
			65	2 1/2"	76,1		D	D	0,86	1,29
			80	3"	88,9		D	D	0,90	1,35
			100	4"	114,3		D	D	0,99	1,49
			125	5"	139,7		D	D	1,08	1,62
200	8"	219,1	80	3"	88,9	152	D	D	1,18	1,76
			100	4"	114,3		D	D	1,27	1,91
			125	5"	139,7		D	D	1,37	2,05
			150	6"	168,3		D	D	1,48	2,22
250	10"	273	150	6"	168,3	178	D	D	1,97	2,96
			200	8"	219,1		D	D	2,20	3,30
300	12"	323,9	200	8"	219,1	203	D	D	2,77	4,15
			250	10"	273,0		D	D	3,04	4,37
350	14"	355,6	200	8"	219,1	330	R	D	4,76	7,15
			250	10"	273,0		R	D	5,21	7,81
			300	12"	323,9		R	D	5,63	8,45
400	16"	406,4	250	10"	273,0	356	N	D	-	9,11
			300	12"	323,9		N	D	-	9,80
			350	14"	355,6		N	D	-	10,22
450	18"	457	300	12"	323,9	381	N	D	-	11,21
			350	14"	355,6		N	D	-	11,69
			400	16"	406,4		N	D	-	12,40
500	20"	508	350	14"	355,6	508	N	D	-	16,53
			400	16"	406,4		N	D	-	17,50
			450	18"	457		N	D	-	18,48
600	24"	609,6	350	14"	355,6	508	N	R	-	18,47
			400	16"	406,4		N	R	-	19,44
			450	18"	457		N	R	-	20,42
			500	20"	508		N	R	-	21,39

D = Disponibile a magazzino R = Disponibile a richiesta N = Non fornibile