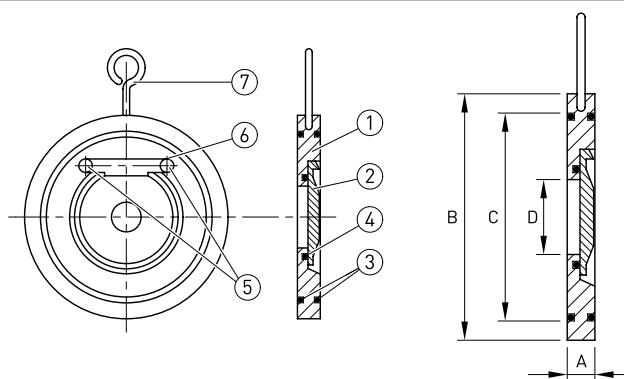


Valvola di ritegno a clapet inox - O.R. VITON

Materiale: Aisi 316 EN 1.4401

cod. 437C



DN	DN inch	PN	A mm	B mm	C mm	D mm	Stock	Peso kg
50	2"	16	14	105	96	32	D	0,85
65	2" 1/2	16	14	124	110	40	D	1,18
80	3"	16	14	136	125	54	D	1,48
100	4"	16	18	164	148	70	D	2,50
125	5"	16	18	194	166	92	D	3,20
150	6"	16	20	220	197	112	D	4,40
200	8"	16	22	275	249	154	D	7,15
250	10"	16	26	332	308	200	R	11,95

N° in figura	Nome	Materiale	Finitura
1	Corpo	Inox Aisi 316	-
2	Battente	Inox Aisi 316	-
3	O-ring esterno	Viton	-
4	O-ring battente	Viton	-
5	Vite dell'asse	Inox Aisi 316	-
6	Fermo dello stelo	Inox Aisi 316	-
7	Gancio	Acciaio	Zincato

Curva pressione temperatura

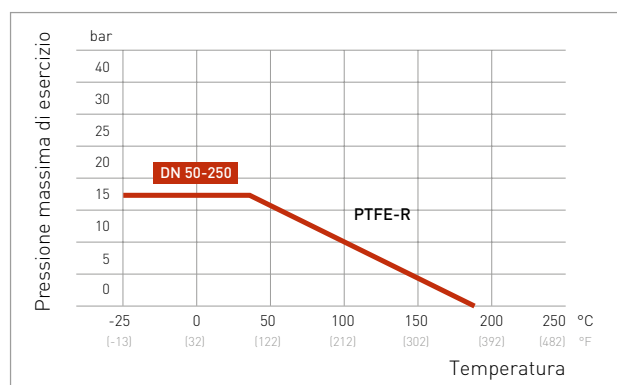


Diagramma perdite di carico (H20-20 °C flusso orizzontale)

