

# Valvola a farfalla tipo wafer corpo GHISA

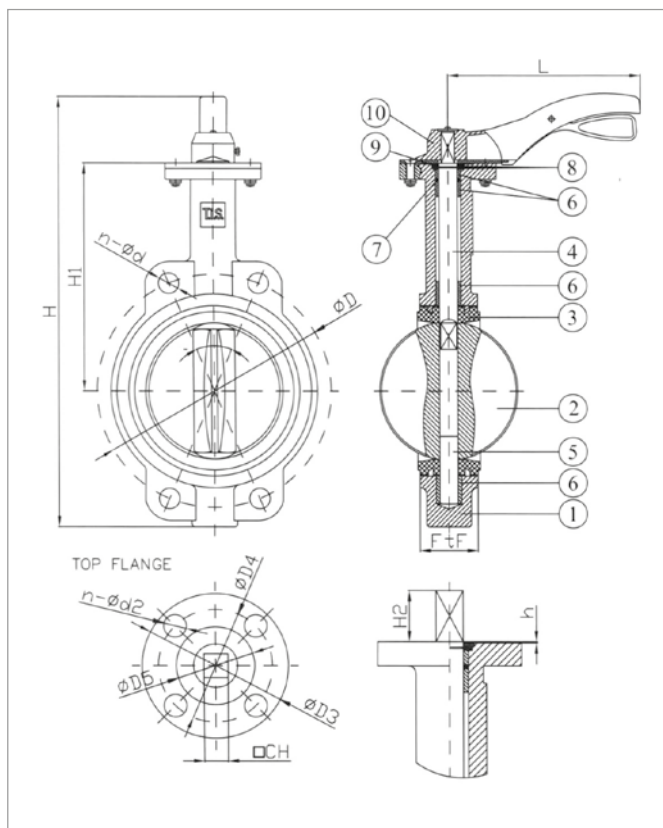
Materiale: GHISA - EPOXY

cod. 438W



DN40 ÷ DN150

DN	DN inch	ø D	n- ø d	ø D3	ø D4	ø D5	h	n- ø d2	CHxCH	H	H1	H2	L	a	FtF	Stock	Peso kg
40	1" 1/2	110	4-ø19	65	50	35	2	4-ø7	11x11	245	140	32	170	90°	33	D	2
50	2"	125	4-ø19	65	50	35	2	4-ø7	11x11	251	162	32	170	90°	43	D	2,8
65	2" 1/2	145	4-ø19	65	50	35	2	4-ø7	11x11	277	175	32	170	90°	46	D	3,6
100	4"	180	8-ø19	90	70	50	2	4-ø9	14x14	331	200	32	225	45°	52	D	5,5
125	5"	210	8-ø19	90	70	50	2	4-ø9	14x14	356	213	32	225	45°	56	D	7,5
150	6"	240	8-ø19	90	70	50	2	4-ø9	14x14	382	225	32	225	45°	56	D	8,5



N° in figura	Nome	Materiale
1	Corpo	GJS 400
2	Disco	Inox Aisi 304
3	Tenuta	EPDM
4	Albero	Inox Aisi 420
5	Albero inferiore	Inox Aisi 420
6	Boccola	PTFE
7	O-ring	NBR
8	Rondella	Inox Aisi 304
9	Sieger	Acciaio
10	Leva	Alluminio

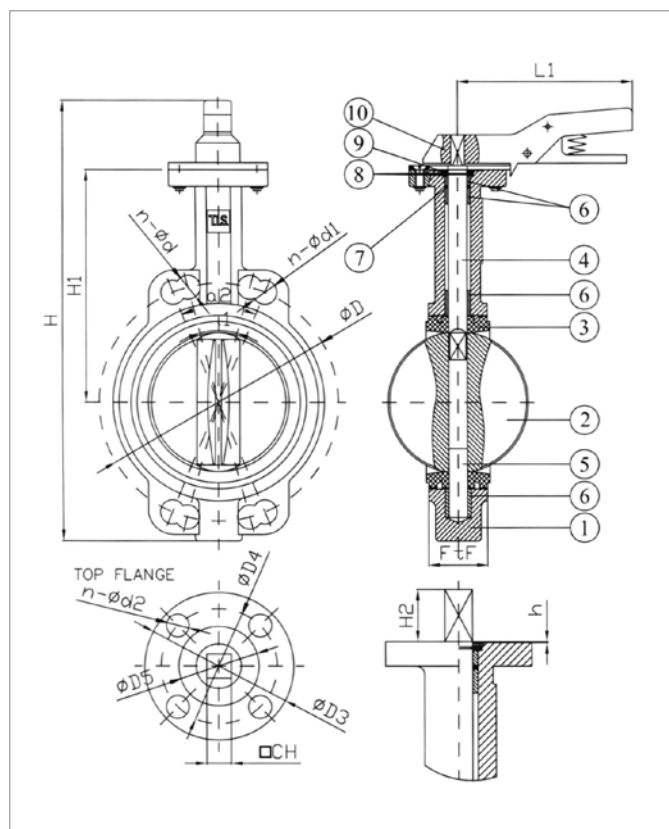
D = Disponibile a magazzino

R = Disponibile a richiesta

N = Non fornibile

## DN200

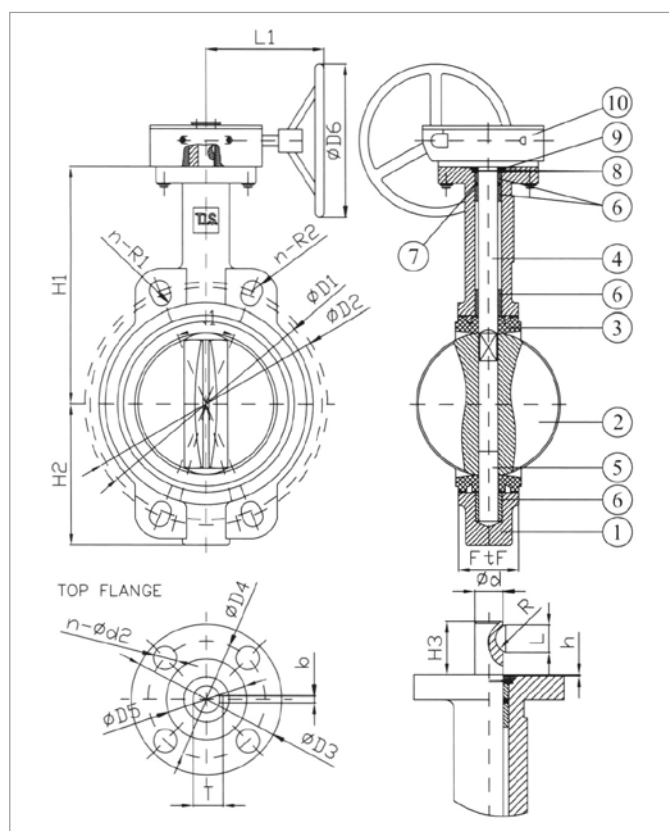
DN	DN inch	$\phi D$	n- $\phi d$	$\phi D3$	$\phi D4$	$\phi D5$	h	n- $\phi d2$	CHxCH	H	H1	H2	a1	a2	L1	FtF	Stock	Peso kg
200	8"	295	4- $\phi 23$	125	102	70	2	4- $\phi 12$	17x17	462	260	38	30°	45°	240	60	<b>D</b>	13,8



N° in figura	Nome	Materiale
1	Corpo	GJS 400
2	Disco	Inox Aisi 304
3	Tenuta	EPDM
4	Albero	Inox Aisi 420
5	Albero inferiore	Inox Aisi 420
6	Boccola	PTFE
7	O-ring	NBR
8	Rondella	Inox Aisi 304
9	Sieger	Acciaio
10	Leva	Ghisa

## DN250 ÷ DN300

DN	DN inch	ø D1	ø D2	n-R1	n-R2	ø D3	ø D4	ø D5	ø D6	h	n- ø d2	ø d	H1	H2	H3	T	b	R	L	L1	a1	FtF	Stock	Peso kg
250	10"	350	355	12-R11,5	12-R14	125	102	70	300	2	4- ø12	28	292	195	55	31,3	8	14	27,4	240	30°	68	<b>D</b>	29
300	14"	400	410	12-R11,5	12-R14	150	125	85	300	2	4- ø14	28	337	236	65	31,3	8	14	27,4	240	30°	78	<b>D</b>	41



N° in figura	Nome	Materiale
1	Corpo	GJS 400
2	Disco	Inox Aisi 304
3	Tenuta	EPDM
4	Albero	Inox Aisi 420
5	Albero inferiore	Inox Aisi 420
6	Boccola	PTFE
7	O-ring	NBR
8	Rondella	Inox Aisi 304
9	Sieger	Acciaio
10	Riduttore	Ghisa