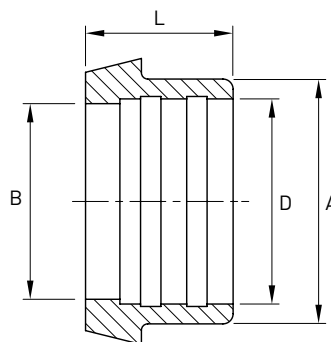


Maschio a mandrinare

Norme: DIN 11852

Materiale: Aisi 304L EN 1.4307 – Aisi 316L – EN 1.4404

cod. 520



DN	Tubo De mm	D mm	B mm	A mm	L mm	Stock
15	18	18,2	16	24	17	D
20	22	22,2	20	30	18	D
25	28	28,3	26,5	35	22	D
32	34	34,3	32,5	41	25	D
40	40	40,3	38,5	48	26	D
50	52	52,3	50,5	61	28	D
65	70	70,35	67,1	79	32	D
80	85	85,35	81,7	93	37	D
100	101,6	102	98,5	114	44	D