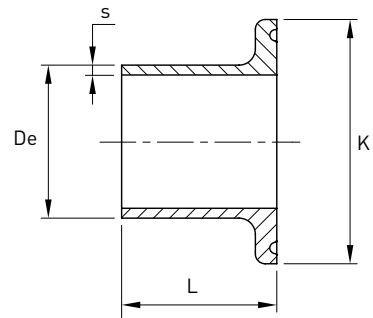


# Tronchetto clamp ISO

Norme: ISO 2852

Materiale: Aisi 316L – EN 1.4404

cod. 6001



DN	De mm	L mm	K mm	s mm	Stock
15	21,3	21,5	34	1,6	D
20	26,9	21,5	50,5	1,6	D
25	33,7	21,5	50,5	2	D
32	42,4	21,5	50,5	2	D
40	48,3	21,5	64	2	D
50	60,3	21,5	77,5	2	D
65	76,1	21,5	91	2	D
80	88,9	28,6	106	2	D
100	114,3	28,6	130	2	R
125	139,7	28,6	155	2	R
150	168,3	28,6	183	2,6	R