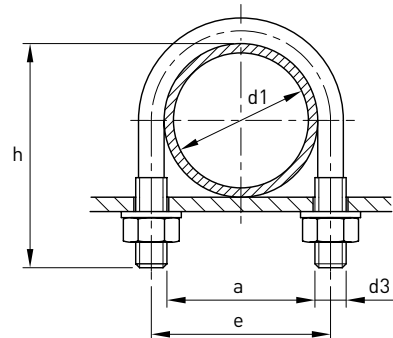


# Cavallotto inox (serie pesante)

Materiale: Aisi 304L EN 1.4307 - AISI 316L EN 1.4404

cod. 51015



DN	d1 inch	a mm	d3 mm	h mm	e mm	Stock
25	1"	34	M8	55	40	D
32	1 1/4"	43	M8	68	49	D
40	1 1/2"	49	M8	70	57	D
50	2"	61	M8	80	69	D
65	2 1/2"	77	M8	100	85	D
80	3"	89	M10	115	97	D
90	3 1/2"	102	M10	132	110	D
100	4"	115	M10	156	123	D
125	5"	140	M10	174	148	D
150	6"	168	M12	203	178	D
200	8"	220	M14	254	230	D
250	10"	274	M14	318	284	D
300	12"	324	M16	369	340	D
350	14"	356	M18	400	374	D
400	16"	408	M18	451	426	D
450	18"	460	M18	503	478	D
500	20"	510	M18	553	528	D
600	24"	612	M20	670	632	D