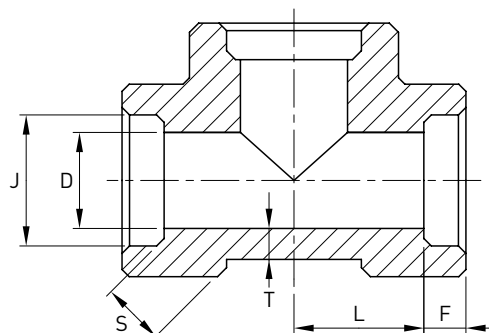


Tee serie 3000 saldare a tasca (socket welding tee)

Norme: ANSI B16.11

Materiale: Aisi 316L EN 1.4404

cod. 327



DN	Ø SW Inch	D mm	L mm	J mm	S mm	F mm	T mm	Stock
15	1/2"	16	15	22	4,5	10	4	R
20	3/4"	21	21	27	4,5	12,5	4	R
25	1"	26	25	34	5	12,5	4,5	R
32	1 1/4"	35	29	43	5,5	12,5	5	R
40	1 1/2"	41	34	49	6	12,5	5,5	R
50	2"	52	40	61	6,5	16	6	R