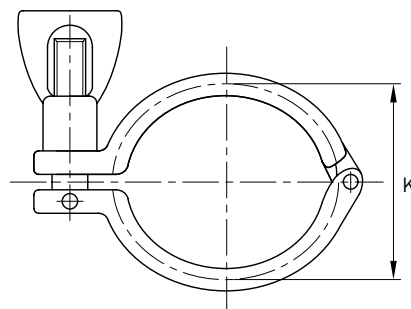


Morsetto clamp

Norme: DIN 32676 – ISO 2852 – BS 4825

Materiale: Aisi 304L – EN 1.4307

cod. 601K



K mm	DN DN inch	Norma	Tubo mm	Stock
25,4	15	DIN	18 x 1,5	R
	3/4"	BS	19,05 x 1,5	R
34	15	DIN	19 x 1,5	R
		ISO	21,3 x 1,6	D
	20	DIN	22 x 1,5	R
			23 x 1,5	R
50,5	15	ISO	21,3 x 1,6	D
	1"	BS	25,4 x 1,2	R
	20	ISO	26,9 x 2	D
	25	DIN	28 x 1,5	R
			29 x 1,5	R
	ISO	33,7 x 2	D	
		32	DIN	34 x 1,5
	35 x 1,5			R
	1 1/2"	BS	38,1 x 1,2	R
	40	DIN	40 x 1,5	R
41 x 1,5			R	
64	32	ISO	42,4 x 2	D
	40		48,3 x 2	D
	2"	BS	50,8 x 1,2	R
	50	DIN	52 x 1,5	R
53 x 1,5			R	
77,5	50	ISO	60,3 x 2	D
	2 1/2"	BS	63,5 x 1,6	R
91	65	DIN	70 x 2	R
		ISO	76,1 x 2	D
	3"	BS	76,2 x 1,6	R

K mm	DN DN inch	Norma	Tubo mm	Stock
106	80	DIN	85 x 2	R
		ISO	88,9 x 2	D
			88,9 x 2,3	R
119	4"	BS	101,6 x 2	R
	100	DIN	104 x 2	R
130	100	ISO	114,3 x 2	R
144	125	DIN	129 x 2	R
155	125	DIN	129 x 2	R
		ISO	139,7 x 2	R
			139,7 x 2,6	R
167	150	DIN	154 x 2	R
183	150	DIN	154 x 2	R
		ISO	168,3 x 2,6	R
217,4	200	DIN	204 x 2	R
233,5	200	DIN	204 x 2	R
		ISO	219,1 x 2,6	R
268	250	DIN	254 x 2	R
286,1	250	ISO	273 x 2,6	R
319	300	DIN	304 x 2	R
338,5	300	ISO	323,9 x 2,6	R