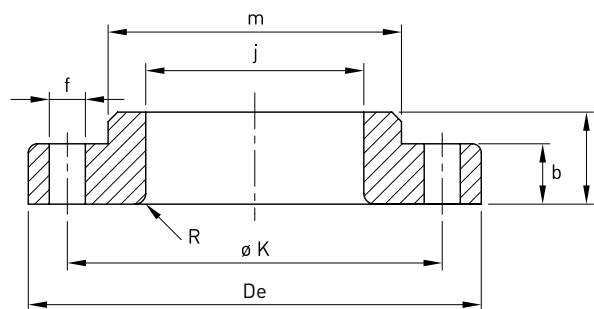


Flangia lap-joint 300 Lbs

Norme: : ASME B16.5 – ASTM A182

Materiale: Aisi 304L EN 1.4307 – Aisi 316L EN 1.4404

cod. 360



DN	DN inch	Flangia mm							Foratura		Stock	Peso kg
		j	ø K	De	m	R	h	b	f mm	Fori		
15	1/2"	22,9	66,7	95	38	3	22	14,3	15,9	4	R	0,61
20	3/4"	28,2	82,6	115	48	3	25	15,9	19,1	4	R	1,15
25	1"	34,9	88,9	125	54	3	27	17,5	19,1	4	R	1,38
32	1 1/4"	43,7	98,4	135	64	5	27	19,1	19,1	4	R	1,85
40	1 1/2"	50	114,3	155	70	6	30	20,7	22,2	4	R	2,70
50	2"	62,5	127	165	84	8	33	22,3	19,1	8	R	2,79
65	2 1/2"	75,4	149,2	190	100	8	38	25,4	22,2	8	R	4,47
80	3"	91,4	168,3	210	117	10	43	28,6	22,2	8	R	5,75
100	4"	116,8	200	255	146	10	48	31,8	22,2	8	R	9,55
125	5"	144,4	235	280	178	11	51	35	22,2	8	R	12,60
150	6"	171,4	269,9	320	206	13	52	36,6	22,2	12	R	16,30
200	8"	222,2	330,2	380	260	13	62	41,3	25,4	12	R	24,50