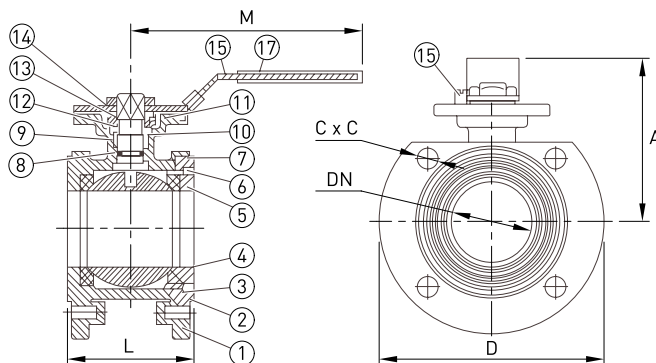


Valvola a sfera tipo wafer inox - PTFE

Materiale: Aisi 316 EN 1.4401

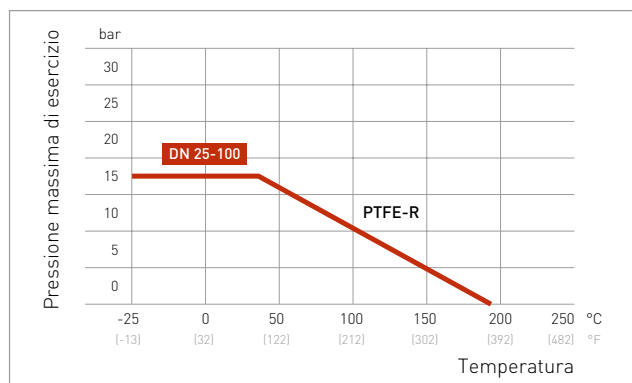
cod. 431



DN	DN inch	PN	A mm	L mm	M mm	ISO 5211	C x C	Stock	Peso kg
15	1/2"	16	80	36	150	F03	9x9	D	1,70
20	3/4"	16	85	38	150	F03	9x9	D	1,90
25	1"	16	95	50	170	F04 F05	11x11	D	2,50
32	1" 1/4	16	100	53	170	F04 F05	11x11	D	3,50
40	1" 1/2	16	150	65	210	F05 F07	14x14	D	4,35
50	2"	16	115	78	210	F07 F10	14x14	D	5,45
65	2" 1/2	16	130	98	260	F07 F10	17x17	D	7,80
80	3"	16	145	118	260	F07 F10	17x17	D	10,30
100	4"	16	175	140	260	F07 F10	17x17	D	18,00

N° in figura	Nome	Materiale	Finitura
1	Corpo	Inox Aisi 316	Sabbiata
2	Coperchio	Inox Aisi 316	Sabbiata
3	Guarnizione corpo	PTFE	-
4	Sfera	Inox Aisi 316	-
5	Guarnizione sede	PTFE + 15% GF	-
6	Sfera stelo	Inox Aisi 316	-
7	Rondella	PTFE	-
8	O-ring	Viton	-
9	Guarnizione corpo	PTFE	-
10	Guarnizione	Inox Aisi 304	-
11	Dado	Inox Aisi 304	-
12	Rondella molla	Inox Aisi 304	-
13	Rosetta anti slittamento	Inox Aisi 304	-
14	Rondella	Inox Aisi 304	-
15	Fermo spilla	Inox Aisi 304	-
16	Leva	Inox Aisi 304	-
17	Coperchio plastica	Vinile	-

Curva pressione temperatura



D = Disponibile a magazzino R = Disponibile a richiesta N = Non fornibile