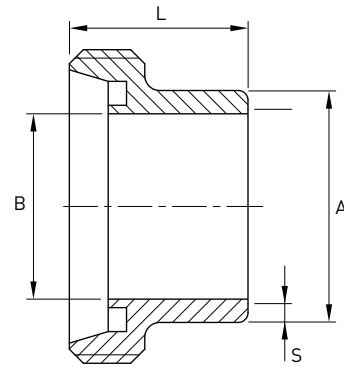


Femmina a saldare

Norme: DIN 11852 Serie A - Range 2

Materiale: Aisi 304L EN 1.4307 – Aisi 316L – EN 1.4404

cod. 523



DN	Tubo De mm	B mm	A mm	L mm	S mm	Stock
15	19	15	19	21	1,5	D
20	23	19	23	24	1,5	D
25	29	25	29	29	1,5	D
32	35	32	35	32	1,5	D
40	41	39	41	33	1,5	D
50	53	50	53	35	1,5	D
65	70	65	70	40	2	D
80	85	80	85	45	2	D
100	104	100	104	54	2	D